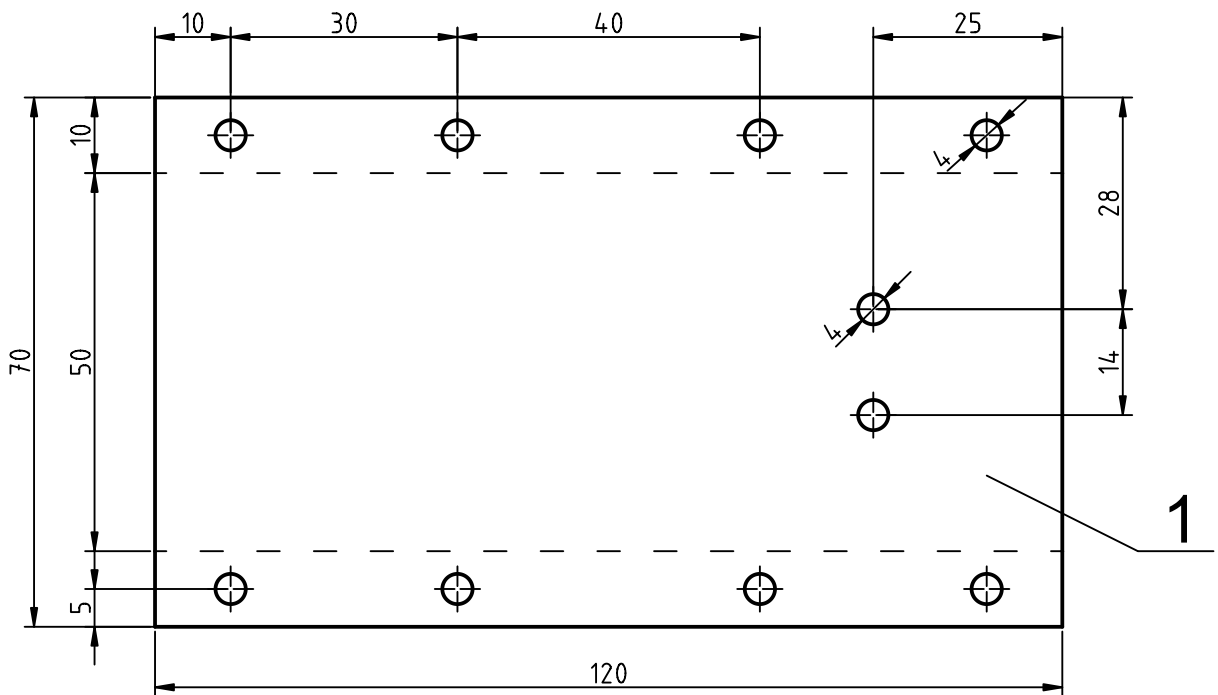
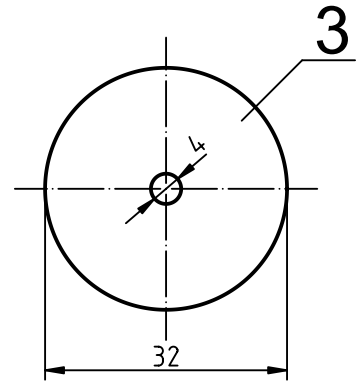
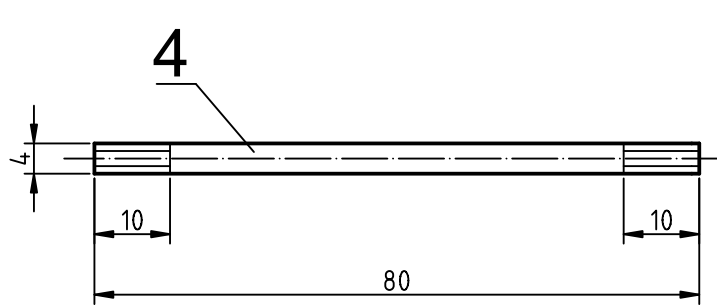
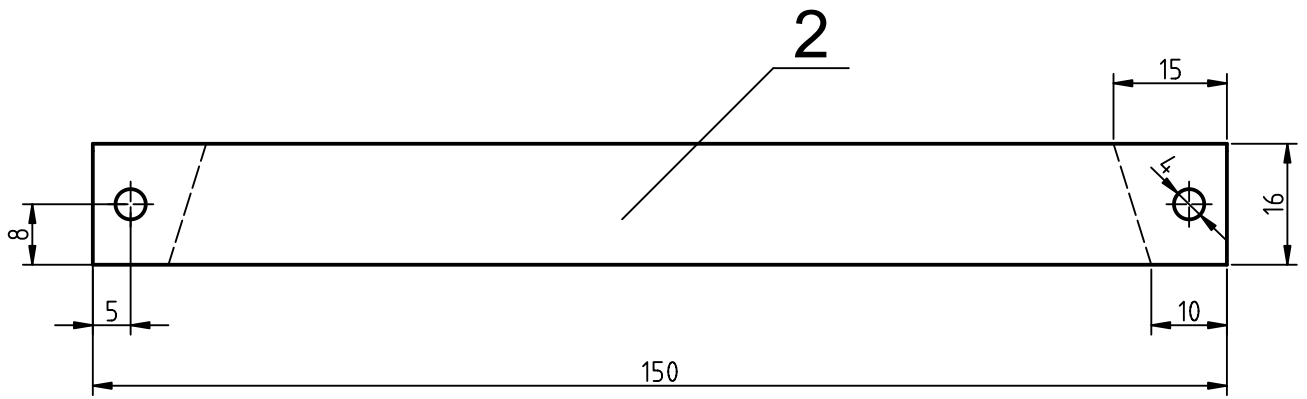


6	1	Zamašek	Pluta	40 × ø16
5	1	Epruveta	Steklo	100 × ø16
4	2	Os	Medenina	80 × ø4
3	4	Kolo	Umetna snov	ø32 × 10
2	1	Nosilec epruvete	Pločevina	150 × 16
1	1	Podvozje	Pločevina	120 × 70
Poz.	Kos	Predmet	Gradivo	Mere
		Datum	Priimek	Podpis
Risal		1. 1. 2030	Dovič	
Pregledal				
Merilo 1:1	Objekt Reaktivni avto			Risba 1 / 2



	Datum	Priimek	Podpis	Šola
Risal	1. 1. 2030	Dović		OŠ TRNOVO
Pregledal				
Merilo 1:1	Objekt REAKTIVNI AVTO			Risba 2 / 2